

PRESENTACIÓN

El **N322RHT** es un controlador electrónico de humedad relativa y temperatura. Posee dos salidas de control del tipo relé que pueden ser configuradas independientemente para actuar como control o alarma.

Los sensores de humedad y temperatura acompañan el aparato. Son protegidos por cápsula en poliamida y poseen cable con 3 metros de largo.

La indicación en el *display* queda alternando entre temperatura y humedad. El tiempo entre una indicación y otra puede ser configurada por el usuario.

Posee Certificado CE (Unión Europea) y UL (Estados Unidos y Canadá).



CARACTERÍSTICAS Y ESPECIFICACIONES

- Posee una salida de control (Output1) con relé SPDT, 1HP (16A resistivo) /250Vca y otra salida de control (Output2) con relé SPST, 3A (5A resistivo)/250Vca
- Display LED de 3 ½ dígitos
- Ajuste de *offset* del sensor
- Histéresis ajustable
- Límites mínimo y máximo para los *setpoints* configurables
- Mantiene su programación aún con falta de energía
- Protección del aparato por seña configurable
- Teclas en silicona que proporcionan excelente durabilidad
- Frontal con protección IP65
- Fajas de medición de humedad y temperatura (ver figura):
 - RH: 0 a 100% de humedad relativa
 - T: -20 a 100 °C
- Resolución de las medidas:
 - RH: 1% en toda la faja
 - T: 0,1 °C de -19,9 hasta 100,0 °C
- Precisión: Ver figura
- Alimentación: 100 a 240Vca/cc ±10%
- Frecuencia: 50~60 Hz
- Consumo: 5VA
- Dimensiones:
 - Humidostato: 75 x 33 x 75 mm
 - Sensor: 125 x 13,7 mm (Largo x diámetro)
 - Cable del sensor: 3 metros
- Recorte en el panel: 70 x 29 mm
- Peso: 120 g
- Temperatura de operación: 0 a 40 °C
- Temperatura de almacenamiento: -20 a 60 °C

OPCIONALES

- Interface RS485 con protocolo Modbus RTU
- Alimentación: 12 a 24Vca/cc

APLICACIONES

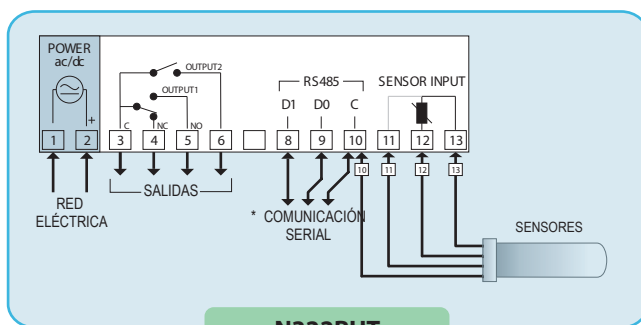
- Almacenado de flores, frutas y verduras, aire acondicionado, data centers.

COMO ESPECIFICAR

MODELO: **N322 - A - B - C**, donde:

A: Sensor:	RHT
B: Comunicación:	Vacío 485 (RS485, Protocolo Modbus RTU)
C: Alimentación:	Vacío (100-240 Vca/cc) o 24V (24 Vca/cc)

CONEXIONES ELÉCTRICAS



N322RHT

Precisión de medición de humedad y temperatura

