



Serie EE99-1



**FEUCHTE / TEMPERATUR
MESSUMFORMER**

**HUMIDITY / TEMPERATURE
TRANSMITTER**

**TRANSMETTEUR DE MESURE
D'HUMIDITE / DE TEMPERATURE**

MANUAL

YOUR PARTNER IN SENSOR TECHNOLOGY **E+E**

ELEKTRONIK®
Ges.m.b.H.

USA

FCC Hinweis:

Dieses Gerät ist geprüft worden und stimmt mit den Bedingungen für ein Gerät der Kategorie B gemäß Teil 15 der FCC Richtlinien überein. Diese Bedingungen sind erstellt worden um einen angemessenen Schutz gegen EMV Störungen in einem Wohnbereich sicherzustellen. Dieses Gerät erzeugt, verbraucht und kann Hochfrequenzenergie ausstrahlen. Wenn es nicht in Übereinstimmung mit der Bedienungsanleitung installiert und verwendet wird, können EMV Störungen zu den Funkverbindungen verursacht werden. Jedoch gibt es keine Garantie, dass EM Störungen nicht in einer bestimmten Installation auftreten können. Wenn das Gerät EMV Störungen zum Radio oder Fernsehempfang verursacht (das kann festgestellt werden indem man das Gerät ein- und ausschaltet), wird dem Benutzer empfohlen die EMV Störungen durch folgende Maßnahmen zu beheben:

- Stellen Sie die Antenne neu ein oder verlagern Sie die empfangende Antenne.
- Erhöhen Sie den Abstand zwischen dem Gerät und dem Empfänger.
- Schließen Sie das Gerät an einem anderen Stromkreis als den Empfänger an.
- Fragen Sie den Händler oder einen erfahrenen Radio/TV Techniker.

Vorsicht:

Änderungen am Gerät die nicht ausdrücklich durch einen EMV Beauftragten genehmigt sind können dazu führen, dass der Betreiber das Gerät nicht mehr gebrauchen darf.

KANADA

ICES-003 Bescheid:

Dieses Gerät der Kategorie B entspricht der kanadischen Norm ICES-003.

USA

FCC notice:

This equipment has been tested and found to comply with the limits for a Class B digital device, pursuant to part 15 of the FCC Rules. These limits are designed to provide reasonable protection against harmful interference in a residential installation. This equipment generates, uses and can radiate radio frequency energy and, if not installed and used in accordance with the installation manual, may cause harmful interference to radio communications. However, there is no guarantee that interference will not occur in a particular installation. If this equipment does cause harmful interference to radio or television reception, which can be determined by turning the equipment off and on, the user is encouraged to try to correct the interference by one or more of the following measures:

- Reorient or relocate the receiving antenna.
- Increase the separation between the equipment and receiver.
- Connect the equipment into an outlet on a circuit different from that to which the receiver is connected.
- Consult the dealer or an experienced radio/TV technician for help.

Caution:

Any changes or modifications not expressly approved by the party responsible for compliance could void the user's authority to operate this device.

CANADIAN

ICES-003 notification:

This Device B digital apparatus complies with Canadian ICES-003.

USA

FCC notice:

Cet équipement a été testé et homologué " appareil numérique de classe B ", conformément au chapitre 15 des règlements FCC. Les limites correspondantes sont conçues pour fournir une protection acceptable contre les interférences nuisibles au sein d'une installation résidentielle. Cet équipement génère, utilise et peut émettre une énergie haute fréquence et, s'il n'est pas installé et utilisé conformément aux instructions du manuel d'installation, il peut causer des interférences nuisibles aux radiocommunications. Cependant, l'absence d'interférences n'est pas garantie pour une installation particulière. Si cet équipement cause des interférences nuisibles à la radio- ou télé- réception, pouvant être décelées en éteignant puis rallumant l'appareil, l'utilisateur doit tenter de résoudre ce problème en appliquant l'une ou plusieurs des mesures suivantes :

- Réorienter ou repositionner l'antenne réceptrice.
- Augmenter l'éloignement entre l'équipement et le récepteur.
- Connecter l'équipement à une prise de courant située sur un autre circuit que celui où est connecté le récepteur.
- Consulter le fournisseur ou un technicien radio/TV expérimenté, afin d'obtenir une assistance.

Avertissement :

Tout changement ou modification, non expressément approuvé par la partie responsable de la conformité, peut annuler l'autorisation de l'utilisateur à utiliser cet appareil.

CANADA

Notification NMB-003 :

Cet appareil numérique de classe B est conforme à la norme canadienne NMB-003.

INHALTSVERZEICHNIS

1. ALLGEMEIN	4
1.1 Symbolerklärung	4
1.2 Sicherheitshinweise	4
2. PRODUKTBESCHREIBUNG	5
2.1 Bedienungselemente	5
3. ANSCHLUSSDIAGRAMM	5
4. ABMESSUNGEN	5
5. FEUCHTEKALIBRATION	6
5.1 2 Pkt. Feuchtekalibration	6
5.2 1 Pkt. Feuchtekalibration	7
5.3 Rücksetzen auf Werkseinstellung	7
6. WARTUNG	7
6.1 Sensortausch	7
6.2 Selbstdiagnose und Störmeldungen	7
7. TECHNISCHE DATEN	8

TABLE OF CONTENTS

1. GENERAL	9
1.1 Symbol assertion	9
1.2 Safety instructions	9
2. PRODUCT DESCRIPTION	10
2.1 Operating elements	10
3. CONNECTION DIAGRAM	10
4. DIMENSIONS	10
5. HUMIDITY CALIBRATION	11
5.1 2 point humidity calibration	11
5.2 1 point humidity calibration	12
5.3 Reset to factory calibration	12
6. MAINTENANCE	12
6.1 Sensor exchange	12
6.2 Self diagnosis and error messages	12
7. TECHNICAL DATA	13

SOMMAIRE

1. GENERALITES	14
1.1 Explication des symboles	14
1.2 Consignes générales de sécurité	14
2. DESCRIPTION DE L'INSTRUMENT	15
2.1 Dispositifs de réglages	15
3. RACCORDEMENT	15
4. DIMENSIONS	15
5. CALIBRATION D'HUMIDITE	16
5.1 Calibration 2 points d'humidité	16
5.2 Calibration 1 point d'humidité	17
5.3 Retour aux valeurs de calibration d'usine	17
6. ENTRETIEN	17
6.1 Remplacement du capteur	17
6.2 Auto-dépannage via messages d'erreur	17
7. DONNEES TECHNIQUES	18

1. ALLGEMEIN

Die Bedienungsanleitung ist Bestandteil des Lieferumfangs und dient der Sicherstellung einer sachgemäßen Handhabung und optimalen Funktion des Gerätes.

E+E Elektronik® Ges.m.b.H. übernimmt für diese Publikation keinerlei Garantie und bei unsachgemäßer Handhabung der beschriebenen Produkte keinerlei Haftung.

Aus diesem Grund muss die Bedienungsanleitung unbedingt vor Inbetriebnahme gelesen werden.

Darüber hinaus ist die Bedienungsanleitung jeglichen Personen, welche mit dem Transport, der Aufstellung, dem Betrieb, der Wartung und Reparatur befasst sind, in Kenntnis zu bringen.

Diese Bedienungsanleitung darf nicht ohne das schriftliche Einverständnis von E+E Elektronik® zu Zwecken des Wettbewerbes verwendet und auch nicht an Dritte weitergegeben werden.

Kopien für den Eigenbedarf sind erlaubt.

Diese Publikation kann technische Ungenauigkeiten oder typographische Fehler enthalten. Die enthaltenen Informationen werden regelmäßig überarbeitet und unterliegen nicht dem Änderungsdienst. Der Hersteller behält sich das Recht vor, die beschriebenen Produkte jederzeit zu modifizieren bzw. abzuändern.

© Copyright E+E Elektronik® Ges.m.b.H.

Alle Rechte vorbehalten.

1.1 Symbolerklärung



Dieses Zeichen zeigt Sicherheitshinweise an.

Sicherheitshinweise sind unbedingt zu befolgen. Bei Nichtbeachtung können Verletzungen von Personen oder Sachschäden entstehen. E+E Elektronik® übernimmt dafür keine Haftung.



Dieses Zeichen zeigt einen Hinweis an.

Um eine optimale Funktion des Gerätes zu erreichen, sind diese Hinweise einzuhalten.

1.2 Sicherheitshinweise



Allgemeine Sicherheitshinweise

- Übermäßige mechanische und unsachgemäße Beanspruchungen sind unbedingt zu vermeiden.
- Vorsicht beim Abschrauben der Filterkappe, da das Sensorelement beschädigt werden kann.
- Beim Sensorelement handelt es sich um ein ESD gefährdetes Bauteil, d.h. beim Berühren des Sensorelementes sind ESD-Schutzmaßnahmen einzuhalten.
- Sensoren nur an den Anschlussdrähten anfassen.
- Montage, elektrischer Anschluss, Wartung und Inbetriebnahme dürfen nur von dazu ausgebildetem Fachpersonal durchgeführt werden.



Sicherheitshinweise für Verwendung des Schaltmoduls mit Spannungen >50V

- Zur Trennung des optionalen Schaltmoduls von der Niederspannungsseite des Messumformers muss die dafür vorgesehene Trennwand im Unterteil montiert sein.
- Das Gehäuse des Geräts muss während des Betriebs vollständig geschlossen sein.
- Die Schutzklasse eines geöffneten Gehäuses entspricht IP00!
Bauteile mit gefährlichen Spannungen können direkt berührt werden. Arbeiten an spannungsführenden Teilen sind grundsätzlich zu unterlassen und dürfen nur von ausgebildeten Fachleuten durchgeführt werden.

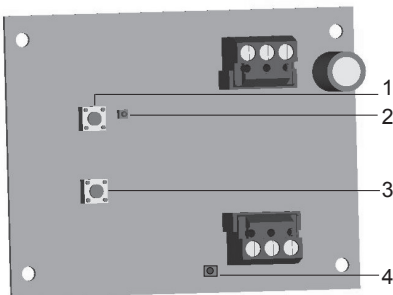
2. PRODUKTBESCHREIBUNG

Die Serie EE99-1 steht für Multifunktionalität, höchste Genauigkeit, einfache Montage und Wartung.

Durch die Wahl der passenden Gehäusekombination kann der EE99-1 für praktisch jede Anwendung eingesetzt werden.

Der abgesetzte Fühler ist für Messungen im Bereich von -50...180°C anwendbar. Die Feldjustage und Vor-Ort Kalibration der Messkette werden durch die Konstruktion des Gerätes auf einfachste Weise ermöglicht.

2.1 Bedienungselemente

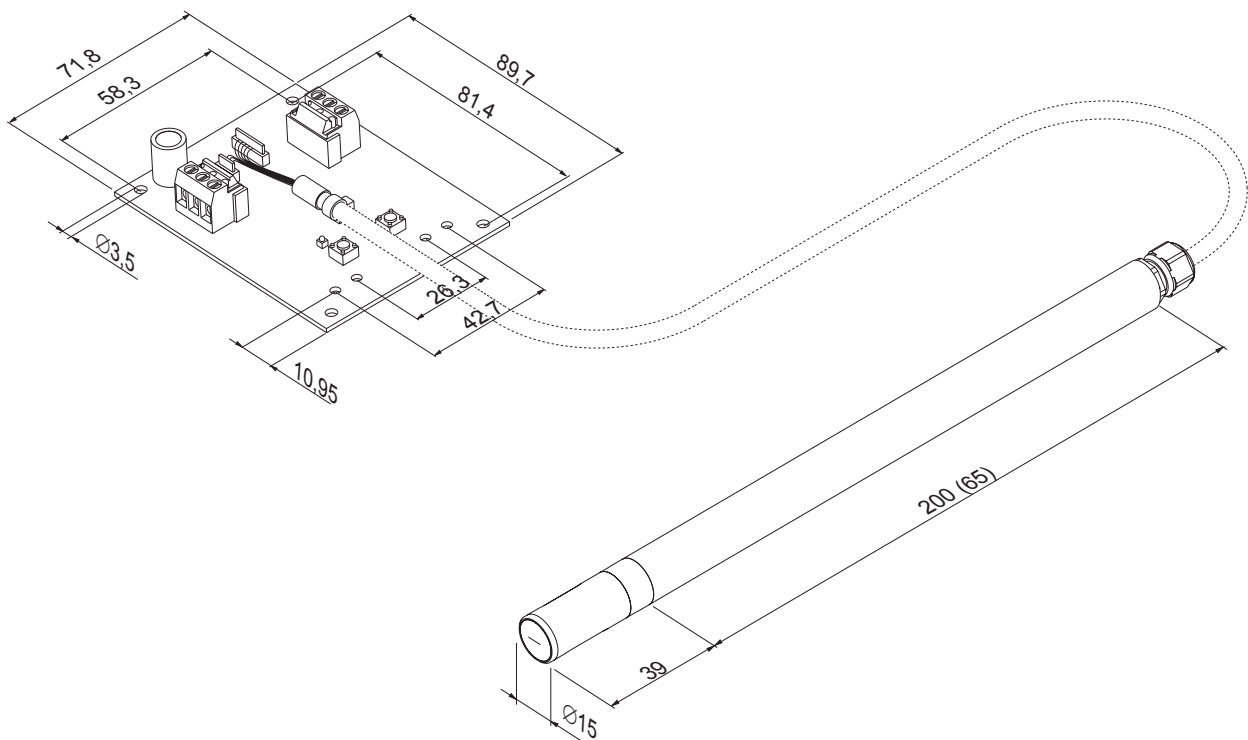


- 1...TASTER S2: - für 1 Pkt. Feuchtekalkulation (Feuchte < 50% r.F.)
- für 2 Pkt. Feuchtekalkulation (unterer Kalibrationspunkt)
- zum Verlassen der Kalibrationsroutine
- 2...CALIB LED: - leuchtet während der Kalibrationsroutine andauernd
- leuchtet bei Rücksetzung auf Werkskalibration kurz auf
- 3...TASTER S1: - für 1 Pkt. Feuchtekalkulation (Feuchte > 50% r.F.)
- für 2 Pkt. Feuchtekalkulation (oberer Kalibrationspunkt)
- zum Speichern der Kalibrationswerte
- TASTER S1+S2: - für Rücksetzung auf Werkskalibration
- 4...STATUS LED: - blinkt ⇒ Versorgungsspannung angelegt / Mikroprozessor läuft
- leuchtet ⇒ Feuchte Sensor Element beschädigt

3. ANSCHLUSSDIAGRAMM



4. ABMESSUNGEN (mm)



5. FEUCHTEKALIBRATION

Bei Messumformern der Serie EE99-1 stehen zwei Kalibrationsverfahren zur Verfügung:

- 1 Pkt. Feuchtekalisierung: schnelle und einfache Kalibration an einem definierten Feuchtpunkt (Arbeitspunkt).
- 2 Pkt. Feuchtekalisierung: einfache Kalibration für genaue Messergebnisse über den gesamten Feuchtemessbereich.



- Vor Kalibration empfiehlt es sich, den Messumformer und die Kalibrationsvorrichtung (z.B. HUMOR 20,...) mindestens 4h im selben, temperaturstabilen Raum zu lagern!
- Während der gesamten Kalibration ist auf konstante Temperatur zu achten!
- Für eine Kalibration muss der Fühler min. 30 min in der Referenzfeuchte stabilisiert werden!
- Vor einer Rekalibration sollte die verschmutzte Filterkappe getauscht werden!

5.1 2 Pkt. Feuchtekalisierung

Für genaue Einstellungen über den gesamten Feuchtebereich bzw. nach Tausch des Sensorelementes empfiehlt sich eine 2 Pkt. Feuchtekalisierung.



- Die Kalibration sollte beim unteren Kalibrationspunkt gestartet werden!
- Bei einer 2 Pkt. Feuchtekalisierung sollten die 2 Kalibrationspunkte einen Abstand von > 30%r.F. aufweisen!

unterer Kalibrationspunkt:

Ablauf der 2 Pkt. Feuchtekalisierung (Start beim unteren Kalibrationspunkt):



1. Positionierung des Fühlers in der Referenzfeuchte 1 (unterer Kalibrationspunkt) und Stabilisierung für mindestens 30 min.

2. **TASTER S2**: Durch mind. 3 sek. langes Drücken wird die Routine für den unteren Kalibrationspunkt gestartet. Der Kalibrationsmode wird durch das Leuchten der LED "Calib" und durch das Symbol "CAL" im LCD Display angezeigt.

3. **TASTER S1 (up) und S2 (down)**: Durch Drücken der beiden Tasten wird der Messwert in 0,1% Schritten auf den Referenzwert abgeglichen. Der Messwert kann entweder am Display abgelesen oder am Ausgang gemessen werden.

4. **TASTER S1**: Durch mind. 3 sek. langes Drücken wird der Kalibrationswert gespeichert und die Routine verlassen. Das Verlassen des Kalibrationsmodes wird durch das Deaktivieren der LED "Calib" und dem Symbol "CAL" im LCD Display angezeigt.

TASTER S2: Durch mind. 3 sek. langes Drücken wird die Routine verlassen ohne die Kalibrationswerte zu speichern. Das Verlassen des Kalibrationsmodes wird durch das Deaktivieren der LED "Calib" und dem Symbol "CAL" im LCD Display angezeigt.

oberer Kalibrationspunkt:



5. Positionierung des Fühlers in der Referenzfeuchte 2 (oberer Kalibrationspunkt) und Stabilisierung für mindestens 30 min.

6. **TASTER S1**: Durch mind. 3 sek. langes Drücken wird die Routine für den oberen Kalibrationspunkt gestartet. Der Kalibrationsmode wird durch das Leuchten der LED "Calib" und durch das Symbol "CAL" im LCD Display angezeigt.

7. **TASTER S1 (up) und S2 (down)**: Durch Drücken der beiden Taster wird der Messwert in 0,1% Schritten auf den Referenzwert abgeglichen. Der Messwert kann entweder am Display abgelesen oder am Ausgang gemessen werden.

8. **TASTER S1**: Durch mind. 3 sek. langes Drücken wird der Kalibrationswert gespeichert und die Routine verlassen. Das Verlassen des Kalibrationsmodes wird durch das Deaktivieren der LED "Calib" und dem Symbol "CAL" im LCD Display angezeigt.

TASTER S2: Durch mind. 3 sek. langes Drücken wird die Routine verlassen ohne die Kalibrationswerte zu speichern. Das Verlassen des Kalibrationsmodes wird durch das Deaktivieren der LED "Calib" und dem Symbol "CAL" im LCD Display angezeigt.

5.2 1 Pkt. Feuchtekalibration

Ist der Arbeitsbereich auf eine bestimmte Feuchte eingeschränkt, so ist eine 1 Pkt. Feuchtekalibration für diesen Feuchtepunkt ausreichend.



Durch diese Art der Kalibration ergibt sich eine gewisse Ungenauigkeit im übrigen Feuchtebereich.

Ablauf der 1 Pkt. Feuchtekalibration:

S1



Calib 

S2



1. Positionierung des Fühlers in der Referenzfeuchte 1 (Kalibrationspunkt) und Stabilisierung für mindestens 30 min.

2. **TASTER S1** (Kalibrationspunkt > 50%r.F.): Durch mind. 3 sek. langes Drücken wird die Routine für den oberen Kalibrationspunkt gestartet. Der Kalibrationsmode wird durch das Leuchten der LED "Calib" und durch das Symbol "CAL" im LCD Display angezeigt.

oder
TASTER S2 (Kalibrationspunkt < 50%r.F.): Durch mind. 3 sek. langes Drücken wird die Routine für den unteren Kalibrationspunkt gestartet. Der Kalibrationsmode wird durch das Leuchten der LED "Calib" und durch das Symbol "CAL" im LCD Display angezeigt.

S1



S2



3. **TASTER S1 (up)** und **S2 (down)**: Durch Drücken der beiden Taster wird der Messwert in 0,1% Schritten auf den Referenzwert abgeglichen. Der Messwert kann entweder am Display abgelesen oder am Ausgang gemessen werden.

S1



Calib 

S2



4. **TASTER S1**: Durch mind. 3 sek. langes Drücken wird der Kalibrationswert gespeichert und die Routine verlassen. Das Verlassen des Kalibrationsmodes wird durch das Deaktivieren der LED "Calib" und dem Symbol "CAL" im LCD Display angezeigt.

TASTER S2: Durch mind. 3 sek. langes Drücken wird die Routine verlassen ohne die Kalibrationswerte zu speichern. Das Verlassen des Kalibrationsmodes wird durch das Deaktivieren der LED "Calib" und dem Symbol "CAL" im LCD Display angezeigt.

5.3 Rücksetzen der Kundenkalibration auf die Werkskalibration

S1



S2



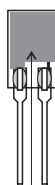
TASTER S1 und S2: Werden ausserhalb des Kalibrationsmodus beide Tasten gemeinsam mindestens 5 sek. lange gedrückt, wird die Kundenkalibration wieder auf die Werkskalibration zurückgesetzt. Optisch wird die Zurückstellung auf die Werkskalibration durch ein kurzes Aufleuchten der LED "Calib" angezeigt.

6. WARTUNG

6.1 Sensortausch



- Um die angegebene Genauigkeit zu erreichen, muss nach Sensortausch eine 2 Pkt. Feuchtekalibration durchgeführt werden!
- Die Gültigkeit der Werkskalibration erlischt mit einem Sensortausch!
- Feuchtesensor nur an den Anschlussdrähten anfassen!



aktive Seite /
active Side

1. Versorgungsspannung ausschalten
2. Filterkappe abschrauben
3. defekten Feuchtesensor mittels Pinzette herausziehen
4. neuen Feuchtesensor einstecken, aktive Seite (Seite mit den Sensorpads) muss nach innen zeigen.
5. Filterkappe aufschrauben (bei Verschmutzung durch einen neuen Filter ersetzen)
6. Versorgungsspannung einschalten
7. Durchführung einer Feuchtekalibration (siehe 2 Pkt. Feuchtekalibration)

6.2 Selbstdiagnose und Störmeldungen

Status LED auf der Platine:

- **Grüne LED**

blinkt ⇒ Versorgungsspannung angelegt / Mikroprozessor läuft

leuchtet ⇒ Feuchte Sensor Element beschädigt



Definitionen:

- **Fehler**
mögliche Ursache
⇒ *Maßnahme / Abhilfe*

- **Display zeigt falsche Werte**
Fehler bei Rekalibration des Messumformers
⇒ *Rücksetzen auf Werkskalibration und wiederholen der Kalibrationsroutine*

Filter verschmutzt
⇒ *Filtertausch*

Sensor defekt
⇒ *Sensortausch*

- **Lange Ansprechzeit**
Filter verschmutzt
⇒ *Filtertausch*

falscher Filtertyp
⇒ *Filtertyp ist an die Applikation anzupassen*

- **Geräteausfall**
keine Versorgung
⇒ *Zuleitung und Versorgungsspannung überprüfen*

- **zu hohe Feuchtwerte**
Betaung im Fühlerkopf
⇒ *Fühlerkopf trocknen und Montage des Messfühlers überprüfen*

falsche Filtertype
⇒ *Filtertype ist an die Applikation anzupassen*

7. TECHNISCHE DATEN

Messwerte

Relative Feuchte

Sensor	HC1000-400	
Messbereich	0...100% rF	
Genauigkeit inkl. Hysterese und Nichtlinearität mit		
- Spezialkalibrierung gegen zertifizierte Standards	±1% (0...90% rF)	±2% (90...100% rF)
- Standardkalibration	±2% (0...90% rF)	±3% (90...100% rF)
Ausgangssignal	4 - 20mA (3-Leiter)	
Ansprechzeit mit Filter bei 20°C / t ₉₀	< 15s	

Temperatur

Sensor ¹⁾	Pt100 bzw. Pt1000 (Toleranz Klasse A, DIN EN 60751) siehe Bestellinformation	
Messbereich	-50...180°C / bis zu 200°C (kurzzeitig)	

Allgemein

Versorgungsspannung	10 - 35V DC oder 10 - 28V AC	
Bürde für 4 - 20mA Ausgang	10 - 35V DC	$R_L < \frac{U_V - 5V}{0,02 A}$ [Ω] (max. 350 Ω)
	10 - 28V AC	$R_L < 350 \Omega$
Stromverbrauch	bei DC-Versorgung < 32mA	bei AC-Versorgung < 60mA _{eff}
Betriebstemperaturbereich Elektronik	-40...60°C	
Lagertemperaturbereich	-40...60°C	
Elektrischer Anschluss	steckbare Schraubklemmen bis max. 1,5mm ²	
Sensorschutz	Edelstahlgitterfilter	
Elektromagnetische Verträglichkeit	Für die Weiterverarbeitung in Geräten vorgesehen. Messungen nach EN61000-4-3 und EN61000-4-6	

1) max. Verlustleistung 1mW

1. GENERAL

The manual is a part of the scope of supply and serves to ensure proper handling and optimum functioning of the instrument.

E+E Elektronik® Ges.m.b.H. doesn't accept warranty and liability claims neither upon this publication nor in case of improper treatment of the described products.

For this reason, the manual must be read before start-up.

In addition, the manual is for all personnel who require knowledge concerning transport, setup, operation, maintenance and repair.

The manual must not be used for the purpose of competition without a written consent from E+E Elektronik® and must also not be forwarded to third parties.

Copies for personal use are permitted.

The document may contain technical inaccuracies and typographical errors. The content will be revised on a regular basis. These changes will be implemented in later versions. The described products can be improved and changed at any time without prior notice.

© Copyright E+E Elektronik® Ges.m.b.H.

All rights reserved.

1.1 Symbol assertion



This symbol indicates a safety instruction.

These safety instructions should always be followed carefully.

By not following these instructions injuries of persons or material damage could happen.

Therefore E+E Elektronik® does not accept liability.



This symbol indicates a note.

These notes should be followed to achieve optimum functioning of the equipment.

1.2 Safety instructions



General safety instructions

- Extreme mechanical stress and improper use must be avoided.
- Be careful when removing the filter cap to avoid damage of the sensor element.
- The sensor is an Electro Static Discharge sensitive component (ESD). When touching the sensor element, ESD protective measures should be followed.
- Hold the sensor on its connection wires only.
- Installation, electrical connection, maintenance and start-up procedures should be executed by qualified technical personel only.



Safety instructions for using the alarm output module with voltages >50V

- For the separation of the alarm output module from the connecting terminals the therefor designated partition must be mounted in the bottom.
- During operation the housing of transmitter must be closed.
- Work on live parts is to be omitted basically and may only be executed by trained personnel. The protection class of the opened housing is IP00. Components with dangerous voltages can be touched directly.

2. PRODUCT DESCRIPTION

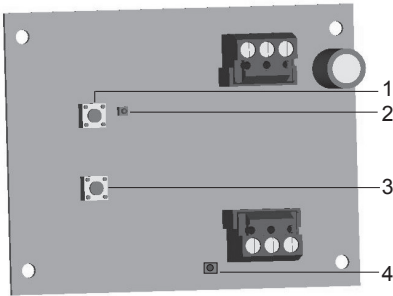
The EE99-1 transmitter series stands for multifunctionality, highest accuracy, easy mounting and service.

The EE99-1 can be employed in all common applications by choosing the appropriate housing combination.

Working temperature range of remote sensing probe is $-50...180^{\circ}\text{C}$ ($-58...356^{\circ}\text{F}$).

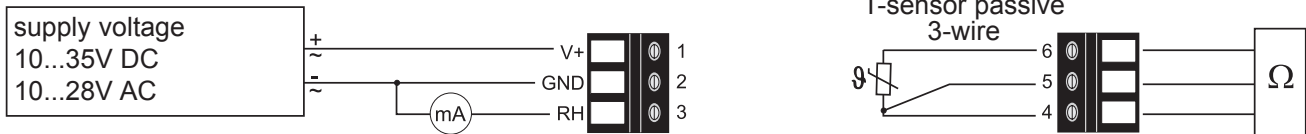
The construction of the transmitter enables field calibration and local loop calibration in a simple way.

2.1 Operating elements

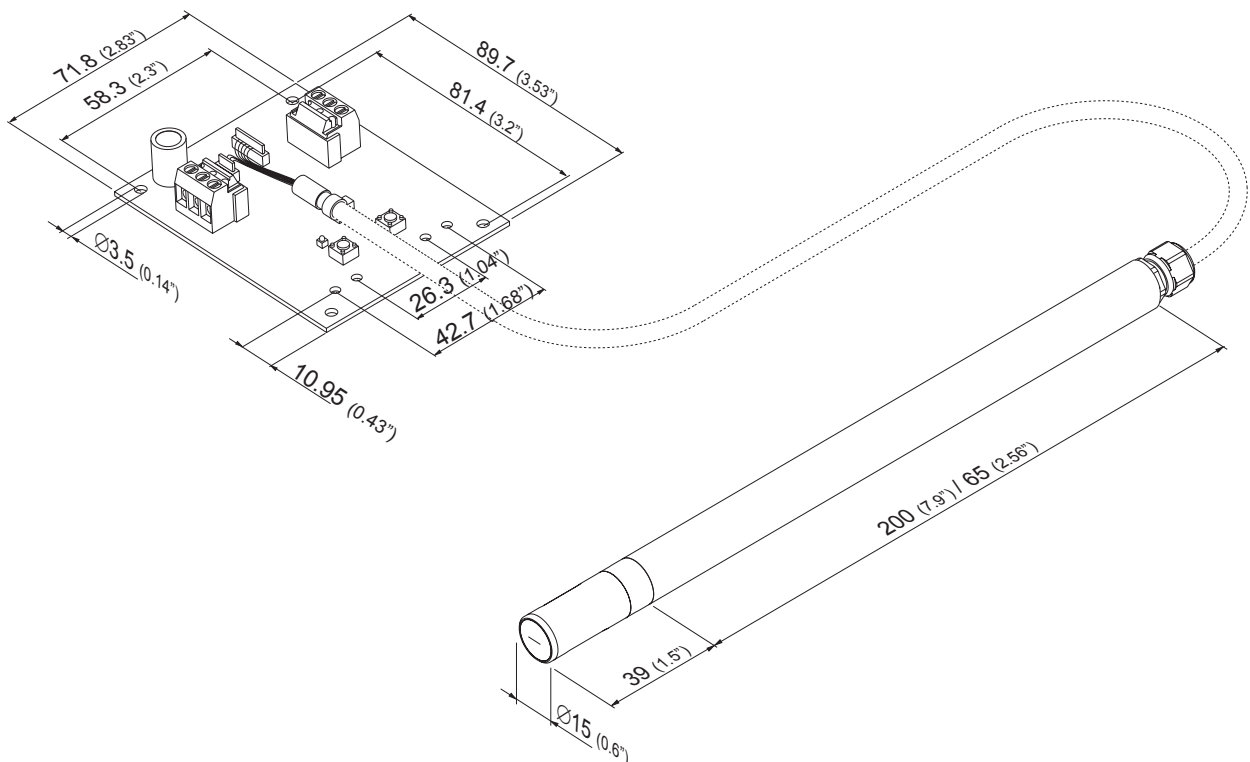


- 1...PUSHBUTTON S2: - for 1 point humidity calibration (humidity < 50%RH)
 - for 2 point humidity calibration (low calibration point)
 - for exit the calibration mode
- 2...CALIB LED: - lit up permanently during the calibration mode
 - lit up shortly when reset to factory calibration settings
- 3...PUSHBUTTON S1: - for 1 point humidity calibration (humidity > 50%RH)
 - for 2 point humidity calibration (high calibration point)
 - to store the calibration settings
- PUSHBUTTON S1+S2: - to reset to factory calibration settings
- 4...STATUS LED: - flashing \Rightarrow supply voltage applied / microprocessor is active
 - constantly lit \Rightarrow humidity sensor element damaged

3. CONNECTION DIAGRAM



4. DIMENSIONS (mm)



5. HUMIDITY CALIBRATION

The EE99-1 transmitter series can be calibrated in two ways.

- 1 point humidity calibration: quick and simple calibration on a defined humidity point (working point)
- 2 point humidity calibration: simple calibration for accurate measuring results over the whole humidity working range.



- To reach a temperature balance it is recommended to keep the transmitter and the reference chamber (e.g. HUMOR 20,...) for minimum 4 hours in the same room.
- During stabilisation period and calibration procedure it is important to keep the temperature constant in the reference climate chamber.
- For calibration the humidity sensor probe must be stabilised at least 30 minutes into the reference chamber.
- Replace a used dirty filter cap before calibration!

5.1 2 point humidity calibration

For accurate adjustment over the whole working range or in case of sensor exchanges a two point calibration is recommended.



- Start calibration at the low humidity calibration point!
- The humidity difference between the two points should be > 30%RH

Procedure for 2 point humidity calibration (start at low calibration point):

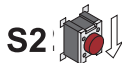
low calibration point:



Calib

1. Insert the sensor probe into the reference chamber 1 (low humidity calibration point) and stabilise for minimum 30 min.

2. **PUSHBUTTON S2**: Pressing the button for 3 seconds starts the procedure for the low calibration point. The calibration mode is indicated by the lit LED "Calib" and by the symbol "CAL" on the LC display.



3. **PUSHBUTTON S1 (up) and S2 (down)**: Pressing the two buttons will adjust the measuring value in steps of 0.1% up or down to the reference value. The actual measuring value is indicated on the display or can be measured with the analogue output.



4. **PUSHBUTTON S1**: Pressing the button for 3 seconds the calibration value is stored and the procedure is ended. Exiting the calibration mode is indicated by deactivation of the LED "Calib" and the symbol "CAL" on the LC display.



Calib

or PUSHBUTTON S2: Pressing the button for 3 seconds the calibration procedure will be ended without storing the calibration values. Exiting the calibration mode is indicated by deactivation of the LED "Calib" and the symbol "CAL" on the LC display.

high calibration point:



Calib

5. Insert the sensor probe into the reference chamber 2 (high humidity calibration point) and stabilise for minimum 30 min.

6. **PUSHBUTTON S1**: Pressing the button for 3 seconds starts the procedure for the high calibration point. The calibration mode is indicated by the lit LED "Calib" and by the symbol "CAL" on the LC display.



7. **PUSHBUTTON S1 (up) and S2 (down)**: Pressing the two buttons will adjust the measuring value in steps of 0.1% up or down to the reference value. The actual measuring value is indicated on the display or can be measured with the analogue output.



8. **PUSHBUTTON S1**: Pressing the button for 3 seconds stores the calibration value and the procedure is ended. Exiting the calibration mode is indicated by deactivation of the LED "Calib" and the symbol "CAL" on the LC display.



Calib

or PUSHBUTTON S2: Pressing the button for 3 seconds the calibration procedure will be ended without storing the calibration values. Exiting the calibration mode is indicated by deactivation of the LED "Calib" and the symbol "CAL" on the LC display.

5.2 1 point humidity calibration

When the working range is limited to a certain more narrow range, a calibration at one humidity point is absolutely sufficient.



This calibration causes an extra inaccuracy for the rest of the working range.

Procedure for 1 point humidity calibration:

1. Insert the sensor probe into the reference chamber 1 (humidity calibration point) and stabilise for minimum 30 min.

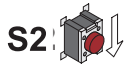
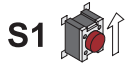


Calib 

2. **PUSHBUTTON S1** (calibration point > 50%RH.): Pressing the button for 3 seconds starts the procedure for the high calibration point. The calibration mode is indicated by the lit LED "Calib" and by the symbol "CAL" on the LC display.



or
PUSHBUTTON S2 (calibration point < 50%RH): Pressing the button for 3 seconds starts the procedure for the low calibration point. The calibration mode is indicated by the lit LED "Calib" and by the symbol "CAL" on the LC display.



3. **PUSHBUTTON S1 (up)** und **S2 (down)**: Pressing the two buttons will adjust the measuring value in steps of 0.1% up or down to the reference value. The actual measuring value is indicated on the display or can be measured with the analogue output.



Calib 

4. **PUSHBUTTON S1**: Pressing the button for 3 seconds the calibration value and the procedure is ended. Exiting the calibration mode is indicated by deactivation of the LED "Calib" and the symbol "CAL" on the LC display.



or **PUSHBUTTON S2**: Pressing the button for 3 seconds the calibration procedure will be ended without storing the calibration values. Exiting the calibration mode is indicated by deactivation of the LED "Calib" and the symbol "CAL" on the LC display.

5.3 Reset the customised calibration to factory calibration:



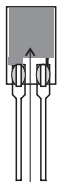
PUSHBUTTON S1 and S2: In neutral mode pressing both buttons simultaneously for 5 seconds customer calibration settings are reset to factory calibration. A short flash of the LED "Calib" indicates the reset.

6. MAINTENANCE

6.1 Sensor exchange



- After changing the sensor it is necessary to perform a two point calibration to reach the specified accuracy again!
- The factory calibration is no longer valid after performing a sensor exchange!
- Touch the sensor elements on the connection wires only!



aktive Seite /
active Side

1. Switch off the supply voltage
2. Unscrew the filter cap
3. Pull out the humidity sensor element with a tweezer
4. Put in the new humidity sensor - the active side (side with the sensor pads) has to face the inside. (see diagram)
5. Screw the filter cap on again (in case of pollution replace it by a new filter cap)
6. Switch on the supply voltage
7. Perform a humidity calibration (refer to 2 point humidity calibration)

6.2 Self diagnosis and error messages

Status LED on the circuit board:

- **Green LED**

flashing ⇒ Supply voltage applied / Microprocessor is active
constantly lit ⇒ Humidity sensor element damaged



Definitions:

- **Error**
possible cause
⇒ *Measures / Help*

- **Display shows incorrect values**
Error during re-adjustment of the transmitter
⇒ *Reset to factory calibration and repeat the calibration routine*

Filter soiled
⇒ *Replace filter*

Sensor defective
⇒ *Replace sensor*

- **Long response time**
Filter soiled
⇒ *Replace filter*

Incorrect filter type
⇒ *Filter type should match the application*

- **Transmitter failure**
no supply voltage
⇒ *Check wiring and supply voltage*

- **High humidity values**
Dew (condensation) in sensor probe head
⇒ *Dry probe head and check the sensor probe mounting type*

Incorrect filter type
⇒ *Filter type should match the application*

7. TECHNICAL DATA

Measured quantities

Relative humidity

Humidity sensor	HC1000-400	
Working range	0...100% RH	
Accuracy incl. hysteresis and nonlinearity with		
- special calibration against certified standards	±1% (0...90% RH)	±2% (90...100% RH)
- standard calibration	±2% (0...90% RH)	±3% (90...100% RH)
	Traceable to intern. standards, administrated by NIST, PTB, BEV...	
Output signal	4 - 20mA (3-wire)	
Response time with filter at 20°C (68°F) / t ₉₀	< 15 sec.	

Temperature

Temperature sensor element ¹⁾	Pt100 resp. Pt1000 (class A, DIN EN 60751) see Ordering Guide	
Working range	-50...180°C (-58...356°F) / up to 200°C (392°F) short term	

General Data

Supply voltage	10 - 35V DC or 10 - 28V AC	
Load resistor for 4 - 20 mA output	10 - 35V DC	$R_L < \frac{U_v - 5V}{0.02 A} [\Omega]$ (max. 350 Ω)
	10 - 28V AC	$R_L < 350 \Omega$
Current consumption	for DC supply < 32mA	for AC supply < 60mA _{eff}
Working temperature range electronics	-40...60°C (-40...140°F)	
Storage temperature range	-40...60°C (-40...140°F)	
Electrical connection	pluggable screw terminals up to max. 1.5mm ² (AWG 16)	
Sensor protection	stainless steel grid filter	
Electromagnetic compatibility	Designed for installment in and with other equipment (OEM) Measurements according to EN61000-4-3 and EN61000-4-6 FCC Part15 ClassB ICES-003 ClassB	

1) max. power dissipation 1mW

1. GENERALITES

Le manuel d'instruction est un élément de la livraison et permet d'obtenir une utilisation appropriée et un fonctionnement optimal de l'instrument.

E+E Elektronik® Ges.m.b.H. n'offre aucune garantie quant à cette publication et n'assume aucune responsabilité quant à l'utilisation incorrecte des produits décrits.

Pour cette raison, le manuel d'instruction doit obligatoirement être consulté avant toute mise en service.

De plus, ce manuel d'instruction doit être transmis à chaque personne devant s'occuper du transport, de l'installation, de l'utilisation, de la maintenance et de la réparation.

Ce manuel d'instruction ne peut être utilisé par la concurrence, ou transmis à un tiers, sans accord écrit préalable de E+E Elektronik®.

Toute copie pour besoins personnels est autorisée.

Ce document peut comporter des imprécisions techniques ou erreurs typographiques.

Les informations contenues dans ce document sont périodiquement modifiées et ne peuvent se substituer à celles du service des modifications. Le fabricant se réserve le droit de modifier ou remanier à tout moment les produits décrits.

© Copyright E+E Elektronik® Ges.m.b.H.

Tous droits réservés.

1.1 Explication des symboles



Ce symbole indique une instruction de sécurité.

Les instructions de sécurité doivent être obligatoirement respectées. Tout non-respect peut provoquer la blessure des opérateurs ou l'endommagement des matériels. E+E Elektronik® n'assume alors aucune responsabilité.



Ce symbole indique une remarque.

Ces consignes doivent être respectées afin d'obtenir un fonctionnement optimal de l'instrument.

1.2 Consignes générales de sécurité



Consignes générales

- Toute sollicitation mécanique extrême et incorrecte doit obligatoirement être évitée.
- Il faut veiller, lors du dévissage du bouchon de filtre, à ne pas endommager le capteur de mesure.
- Les mesures de protection liées aux risques d'électricité statique doivent être respectées lors de tout contact avec le capteur de mesure.
- Manipuler le capteur que par les fils de connexions.
- Le montage, le raccordement électrique, la maintenance et la mise en service ne doivent être effectués que par du personnel qualifié.



Consignes de sécurité pour l'utilisation d'un module relais avec alimentation >50V

- Pour la séparation du module relais optionnel et du signal bas niveau du transmetteur, la cloison prévu à cet effet dans être installé doit la partie inférieure du boîtier.
- Pendant l'utilisation le boîtier doit être parfaitement fermé.
- L'indice de protection du boîtier ouvert est IP00 !
Des composants avec des tensions dangereuses peuvent être touchés.
Toute manipulation sur ces composants ne peut être effectuée que par du personnel qualifié.

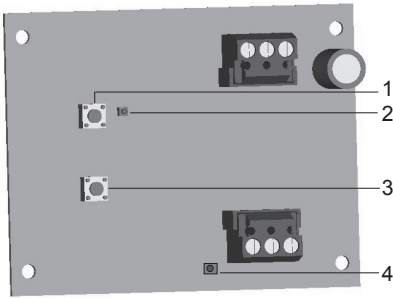
2. DESCRIPTION DE L'INSTRUMENT

La série EE99-1 est multifonctionnelle, de grande précision et d'un montage très simple. Par le choix d'une combinaison de boîtier adéquate, le EE99-1 est adapté à pratiquement toutes les applications.

Le capteur distant permet des mesures dans la gamme $-50...+180^{\circ}\text{C}$.

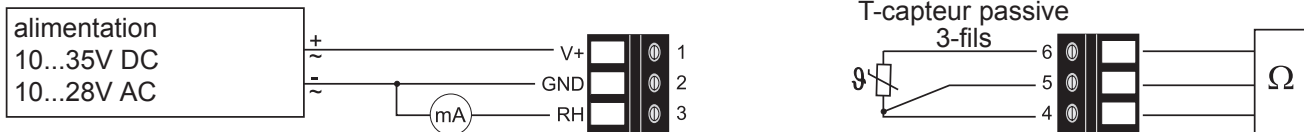
La conception de l'appareil permet l'ajustage et la calibration sur site de la chaîne de mesure de façon très simple.

2.1 Dispositifs de réglages

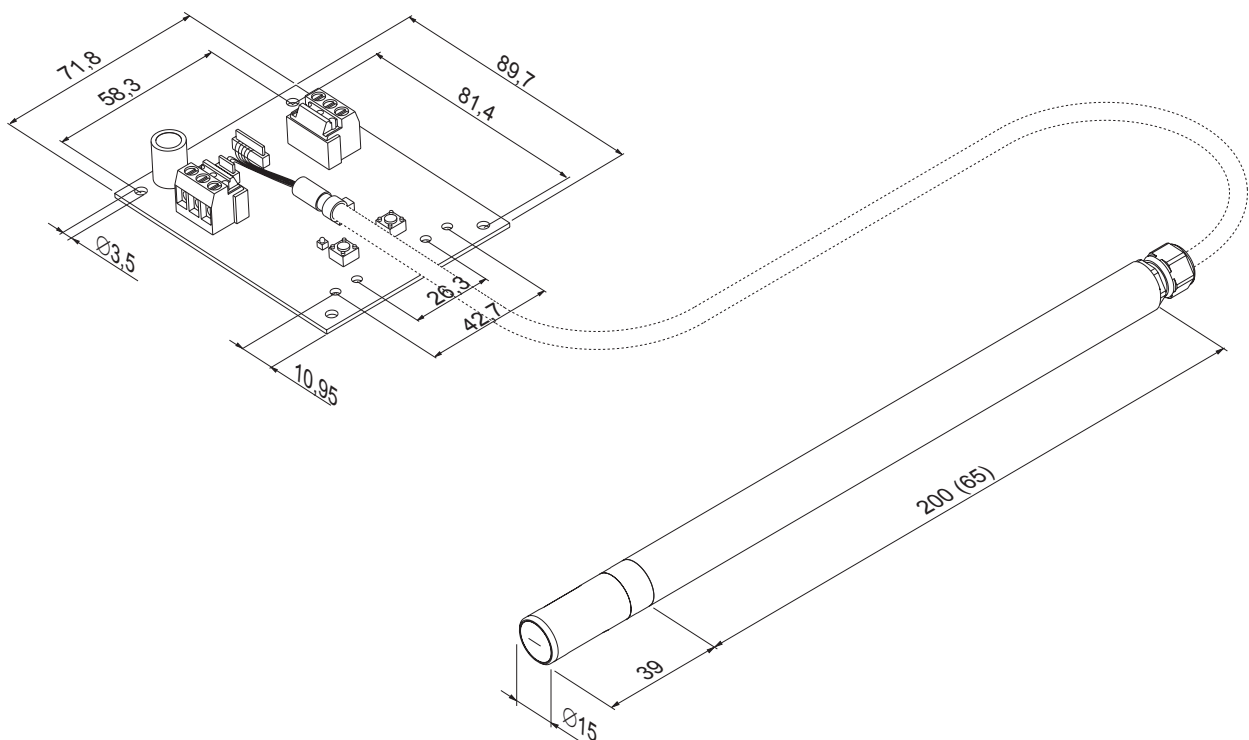


- 1...TOUCHE S2: - touche pour la calibration 1 point d'humidité (humidité < 50%HR)
 - touche pour la calibration 2 points d'humidité (point de calibration bas)
 - touche d'abandon de la procédure de calibration
- 2... DIODE LED: - reste allumée lors de la phase de calibration.
 - clignote lors du retour à la calibration d'usine
- 3...TOUCHE S1: - touche pour la calibration 1 point d'humidité (humidité > 50%HR)
 - touche pour la calibration 2 points d'humidité (point de calibration haut)
 - touche d'enregistrement des valeurs de calibration
- TOUCHES S1+S2: - touches S1+S2 pour le retour aux valeurs de la calibration usine
- 4...STATUS LED: - clignotement \Rightarrow Appareil sous tension / fonctionnement du microprocesseur
 - allumée \Rightarrow capteur d'humidité abîmé

3. RACCORDEMENT



4. DIMENSIONS (mm)



5. CALIBRATION D'HUMIDITE

Deux modes de calibration son disponibles sur les transmetteurs de la série EE99-1.

- Calibration 1 point d'humidité : calibration rapide et simple d'une valeur définie d'humidité (valeur de travail).
- Calibration 2 points d'humidité : calibration simple offrant des résultats précis de mesure sur la totalité de la plage d'humidité.



- Avant toute calibration, le transmetteur EE99-1 et les dispositifs de calibration (par exemple, HUMOR 20...) doivent être stockés, durant 4 heures minimum, dans la même pièce à température stable !
- Il faut respecter une température constante durant toute la procédure de calibration !
- Pour effectuer une calibration, la sonde doit être stabilisée à la valeur d'humidité de référence durant 30 minutes minimum !
- Avant toute recalibration, le filtre encrassé doit être remplacé !

5.1 Calibration 2 points d'humidité

Pour un ajustage précis sur toute la gamme de travaille ou dans le cas d'un changement de capteur, une calibration en deux points est recommandée.



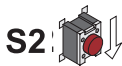
- La calibration doit démarrer par la valeur basse de la plage de mesure !
- L'écart entre les 2 valeurs de calibration doit être supérieur à 30 % HR

Déroulement de la calibration en 2 points d'humidité (avec démarrage par la valeur de calibration basse) :

Valeur de calibration inférieure:



Calib

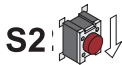


Calib

Valeur de calibration supérieure:



Calib



Calib



1. Placer la sonde dans l'humidité de référence 1, soit la valeur basse de calibration, et laisser stabiliser durant 30 minutes minimum.

2. **TOUCHE S2** : La procédure, pour la valeur de calibration basse, est lancée après pression sur cette touche de 3 secondes minimum. Ce mode de calibration est indiqué par l'allumage de la diode " Calib " et par l'affichage du symbole " CAL< " sur l'écran.

3. **TOUCHES S1 (haut) et S2 (bas)** : En pressant sur ces deux touches, la valeur de mesure est ajustée à la valeur de référence par pas de 0,1 %. La valeur de mesure peut être consultée sur l'écran ou être transmise via la sortie.

4. **TOUCHE S1** : Après pression sur cette touche durant 3 secondes minimum, la valeur de calibration est enregistrée dans la sonde et la procédure est abandonnée. La sortie du mode de calibration est indiquée par l'extinction de la diode " Calib " et la suppression du symbole " CAL " sur l'écran LCD.

TOUCHE S2 : Après pression sur cette touche durant 3 secondes minimum, la procédure est abandonnée sans enregistrement des valeurs de calibration. La sortie du mode de calibration est indiquée par l'extinction de la diode " Calib " et la suppression du symbole " CAL " sur l'écran LCD.

5. Placer la sonde dans l'humidité de référence 2 , soit la valeur haute de calibration, et laisser stabiliser durant 30 minutes minimum.

6. **TOUCHE S1**: La procédure, pour la valeur de calibration haute, est lancée après pression sur cette touche de 3 secondes minimum. Ce mode de calibration est indiqué par l'allumage de la diode " Calib " et par l'affichage du symbole " CAL> " sur l'écran.

7. **TOUCHES S1 (haut) et S2 (bas)**: En pressant sur ces deux touches, la valeur de mesure est ajustée à la valeur de référence par pas de 0,1 %. La valeur de mesure peut être consultée sur l'écran ou être transmise via la sortie.

8. **9. TOUCHE S1** : Après pression sur cette touche durant 3 secondes minimum, la valeur de calibration est enregistrée dans la sonde et la procédure est abandonnée. La sortie du mode de calibration est indiquée par l'extinction de la diode " Calib " et la suppression du symbole " CAL " sur l'écran LCD.

TOUCHE S2 : Après pression sur cette touche durant 3 secondes minimum, la procédure est abandonnée sans enregistrement des valeurs de calibration. La sortie du mode de calibration est indiquée par l'extinction de la diode " Calib " et la suppression du symbole " CAL " sur l'écran LCD.

5.2 Calibration 1 point d'humidité

Si la plage de travail est réduite à une valeur d'humidité, alors la calibration en 1 point d'humidité est suffisante.



Ce mode de calibration entraîne une certaine imprécision pour la plage d'humidité.

Déroulement de la calibration en 1 point d'humidité :

1. Placer la sonde dans l'humidité de référence 1 et laisser stabiliser durant 30 minutes minimum.



Calib



2. **TOUCHE S1** (valeur de calibration > 50 % HR) : La procédure est lancée après pression sur cette touche de 3 secondes minimum. Ce mode de calibration est indiqué par l'allumage de la diode " Calib " et par l'affichage du symbole " CAL> " sur l'écran LCD.

ou
TOUCHE S2 (valeur de calibration < 50 % HR) : La procédure est lancée après pression sur cette touche de 3 secondes minimum. Ce mode de calibration est indiqué par l'allumage de la diode " Calib " et par l'affichage du symbole " CAL< " sur l'écran LCD.



3. **TOUCHES S1 (haut) et S2 (bas)** : En pressant sur ces deux touches, la valeur de mesure est ajustée à la valeur de référence par pas de 0,1 %. La valeur de mesure peut être consultée sur l'écran ou être transmise via la sortie.



Calib



4. **TOUCHE S1** : Après pression sur cette touche durant 3 secondes minimum, la valeur de calibration est enregistrée dans la sonde et la procédure est abandonnée. La sortie du mode de calibration est indiquée par l'extinction de la diode " Calib " et la suppression du symbole " CAL " sur l'écran LCD.

TOUCHE S2 : Après pression sur cette touche durant 3 secondes minimum, a procédure est abandonnée sans enregistrement des valeurs de calibration. La sortie du mode de calibration est indiquée par l'extinction de la diode " Calib " et la suppression du symbole " CAL " sur l'écran LCD.

5.3 Retour aux valeurs de calibration d'usine



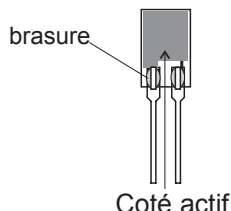
TOUCHES S1 et S2 : En dehors du mode de calibration, les valeurs de calibration de l'opérateur sont remplacées par les valeurs de calibration d'usine en pressant simultanément les deux touches durant 3 secondes minimum. Le retour aux valeurs de calibration d'usine est indiquée par un clignotement de la diode " Calib ".

6. ENTRETIEN

6.1 Remplacement du capteur



- Après un changement de capteur, il est nécessaire d'effectuer une calibration en deux points pour atteindre de nouveau le niveau d'incertitude spécifié.
- La calibration usine n'est de ce fait plus valable.
- Les éléments du capteur devront être manipulés par les fils conducteurs uniquement



1. Couper l'alimentation électrique.
2. Dévisser délicatement le filtre.
3. Retirer le capteur d'humidité endommagé.
4. Insérer le capteur de rechange avec le côté actif orienté vers l'intérieur (voir le schéma)
5. Visser délicatement le filtre (le remplacer si encrassé !)
6. Mettre l'appareil sous tension
7. Réaliser une calibration en humidité (se reporter à la calibration en 2 points)

6.2 Auto-diagnostics et messages d'erreurs

LED d'état sur le circuit imprimé:

- **LED verte**
clignotement ⇒ Appareil sous tension / fonctionnement du microprocesseur
allumée ⇒ capteur d'humidité abîmé



Definitions:

- **Défaut**

Cause possible

⇒ *Mesure / Remède*

- **Affichage de valeurs erronées à l'écran**

Réajustement défectueux du transmetteur de mesure

⇒ *Revenir aux valeurs de calibration d'usine et répéter la procédure de calibration*

Filtre encrassé

⇒ *Remplacer le filtre*

Sonde défectueuse

⇒ *Remplacer la sonde*

- **Temps de réponse long**

Filtre encrassé

⇒ *Remplacer le filtre*

Type de filtre incorrect

⇒ *Adapter le type de filtre à l'application*

- **Panne du transmetteur de mesure**

Absence de tension d'alimentation

⇒ *Contrôler la ligne et la tension d'alimentation*

- **Valeurs d'humidité trop élevées**

Condensation sur la sonde

⇒ *Sécher la sonde et contrôler le principe de montage de la sonde de mesure*

⇒ *Adapter le type de filtre à l'application*

7. DONNEES TECHNIQUES

Données mesurées

Humidité Relative

Capteur	HC1000-400
Gamme de mesure	0...100% HR
Erreur de justesse incluant hystérésis et non-linéarité	
- Calibration spéciale selon étalons certifiés	±1% (0...90% HR) ±2% (90...100% HR)
- Calibration standard	±2% (0...90% HR) ±3% (90...100% HR)
Traçabilité aux étalons intern., tels que : NIST, PTB, BEV, LNE	
Sortie	4 - 20mA (3-fils)
Temps de réponse avec filtre à 20°C / t ₉₀	< 15s

Température

Capteur ¹⁾	Pt100 ou Pt1000 (Classe de tolérance A, DIN EN 60751) voir exemple de commande
Gamme de mesure	-50...180°C / jusqu'à 200°C (occasionnellement)

Généralités

Alimentation	10 - 35V DC ou 10 - 28V AC
Résistance de charge pour la sortie 4/20mA	10 - 35V DC $R_L < \frac{U_v - 5V}{0,02 A}$ [Ω] (max. 350 Ω) 10 - 28V AC $R_L < 350 \Omega$
Consommation de courant	en alimentation DC < 32mA en alimentation AC < 60mA _{eff}
Gamme de fonctionnement en température de l'électronique	-40...60°C
Gamme de température pour le stockage	-40...60°C
Connexion électrique	Bornes à visser max. 1,5mm ² enfichables
Protection du capteur	Filtre tissus inox
Compatibilité électromagnétique	Prévu pour incorporation dans d'autres matériels. Mesures selon EN61000-4-3 ou EN61000-4-6

1) Puissance max. dissipée 1mW

HEAD OFFICE:

E+E ELEKTRONIK Ges.m.b.H.

Langwiesen 7
A-4209 Engerwitzdorf
Austria
Tel: +43 7235 605 0
Fax: +43 7235 605 8
info@epluse.com
www.epluse.com

SALES OFFICES:

E+E CHINA / BEIJING

Tel: +86 10 84992361
info@epluse.cn www.epluse.cn

E+E CHINA / SHANGHAI

Tel: +86 21 61176129
info@epluse.cn www.epluse.cn

E+E GERMANY

Tel: +49 6172 13881 0
info@epluse.de www.epluse.de

E+E FRANCE

Tel: +33 4 7472 35 82
info@epluse.fr www.epluse.fr

E+E ITALY

Tel: +39 02 2707 8636
info@epluse.it www.epluse.it

E+E KOREA

Tel: +82 31 732 6050
info@epluse.co.kr www.epluse.co.kr

E+E USA

Tel: +1 508 530 3068
office@epluse.com www.epluse.com